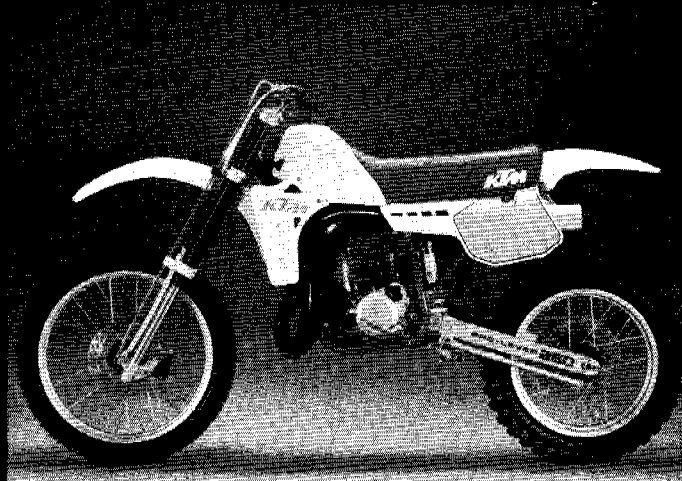


Art.-Nr. 202.29
5.85



FAHRGESTELL Chassis '85

240 - 250 - 300 - 350 cc
MX, MXC, GSXC, GS



TELEGABEL / Telescopic Front Fork

WHITE POWER K 21 US

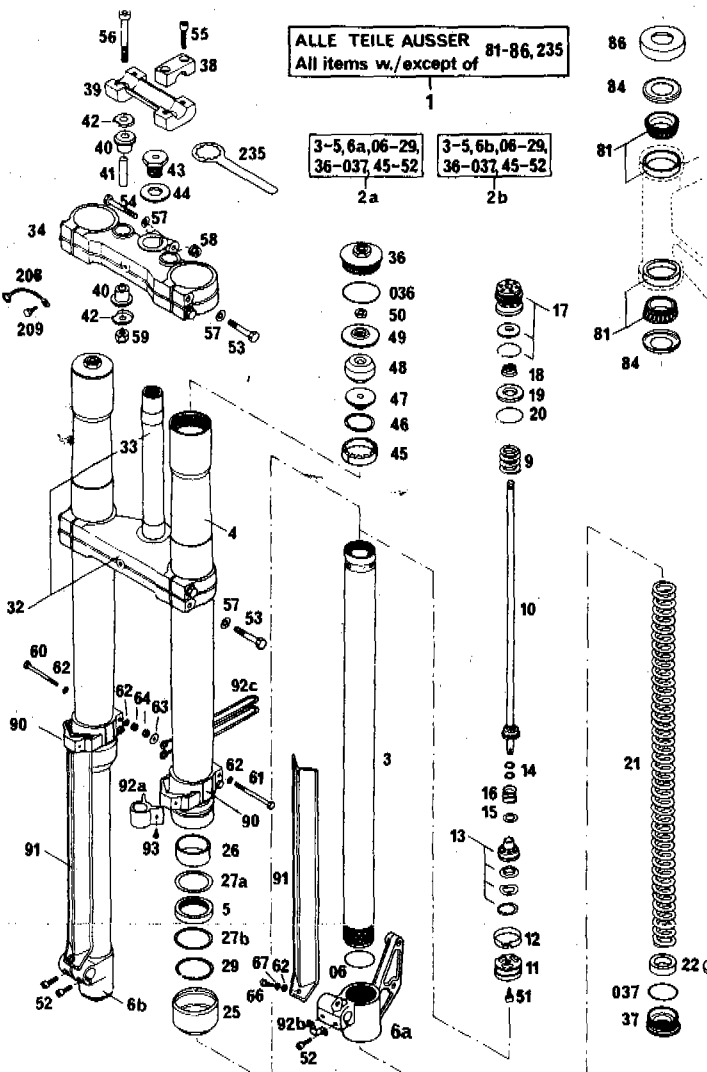


BILD TEILENUMMER STK
Fig. Part number Qty

BILD TEILENUMMER STK
Fig. Part number Qty

1	543.01.001.044	1	40	564.01.040.000	1
2a	543.01.002.000	1	41	564.01.041.000	1
2b	543.01.102.000	1	42	564.01.142.000	1
3	564.01.003.000	2	43	564.01.043.000	1
4	564.01.004.000	2	44	564.01.044.000	1
5	564.01.005.000	2	45	564.01.045.000	1
6a	543.01.006.000	1	46	564.01.046.000	1
6b	564.01.106.000	1	47	564.01.047.000	1
06	0770 380020	2	48	564.01.048.000	1
9	543.01.009.000	2	49	564.01.049.000	1
10	543.01.010.000	2	50	564.01.050.000	1
11	543.01.011.000	2	51	0912 060103	1
12	564.01.012.000	2	52	0912 060183	1
13	543.01.013.044	2	53	0931 080403	1
14	564.01.014.000	x	54	0931 080553	1
	564.01.014.100	x	55	0912 080303	1
15	543.01.015.000	2	56	0984 100703	1
	543.01.015.100	x	57	0125 080003	1
16	543.01.016.000	2	58	543.10.086.000	1
17	543.01.017.044	2	59	0985 100003	1
18	564.01.018.000	2	60	0931 050553	1
19	564.01.019.000	2	61	0931 050603	1
20	564.01.020.000	2	62	0125 050003	1
21	543.01.021.000	2	63	0021 050003	1
22	564.01.022.000	x	64	0985 050003	1
	564.01.022.100	x	66	0085 050123	1
25	564.01.025.000	2	67	0797 050003	1
26	564.01.026.000	2	81	542.01.081.000	1
27a	564.01.027.000	2	84	542.01.084.000	1
27b	564.01.127.000	2	86	542.01.086.000	1
29	564.01.029.000	2	90	564.01.190.000	1
32	501.01.032.044	1	91	564.01.091.000	1
33	501.01.033.000	1	92a	564.01.092.000	1
34	564.01.034.000	1	92b	565.01.092.000	1
36	564.01.036.000	2	92c	543.01.092.000	1
036	0770 430030	2	93	0981 350953	1
37	564.01.037.000	2	208	571.01.008.000	1
037	0770 340030	2	209	0933 060163	1
38	564.01.038.000	2	235	542.12.035.000	1
39	564.01.039.000	1			

FÖLLMENGE

640 cm³ STOSSDÄMPFERÖL SAE 5 PRO GABELHOLM

Oil quantities

640 ccm shock absorber oil SAE 5 per fork leg

x = NACH BEDARF / as required

LENKER, LENKERARMATUREN / Handlebar, controls

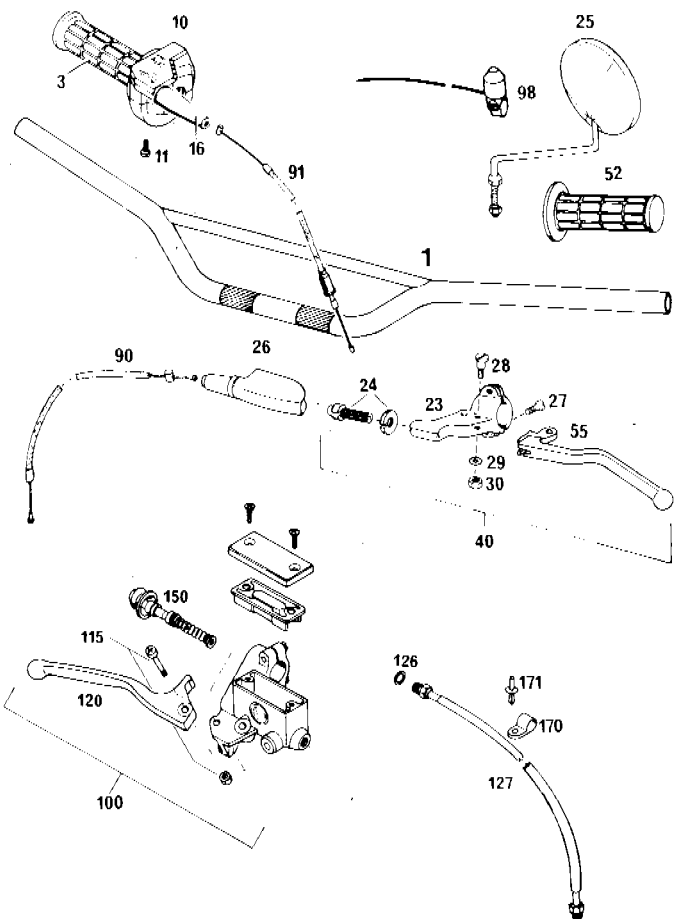


BILD Fig.	TEILENUMMER Part number	STK Qty	BILD Fig.	TEILENUMMER Part number	STK Qty
1	563.02.001.000	1	40	540.02.040.000	1
3	542.02.003.000	1	52	542.02.052.000	1
10	542.02.010.000	1	55	540.02.055.000	1
11	0084 050183	2	90	544.02.090.000	1
16	540.02.016.000	1	91	542.02.091.000	1
23	542.02.023.000	1	98	510.11.198.000	1
24	510.02.024.000	1			
25	120.12.025.100	1			
26	510.02.026.000	1			
27	510.02.027.000	2			
28	510.02.028.000	1			
29	0125 060003	1			
30	0934 060003	1			

100	565.13.001.044	1	a = 20,8 mm
115	565.13.015.000	1	
120	565.13.020.000	x	a=23 mm
	565.13.020.100	1	a=20,8 mm
126	420.13.126.000	1	
127	543.13.030.000	1	1140 mm (MX, Marzocchi)
	543.13.030.100	1	1180 mm (GS, Marzocchi)
	543.13.029.100	1	1485 mm (White Power)
150	565.13.050.000	1	
170	570.13.070.000	1	
171	570.13.071.000	1	



RAHMEN / Frame

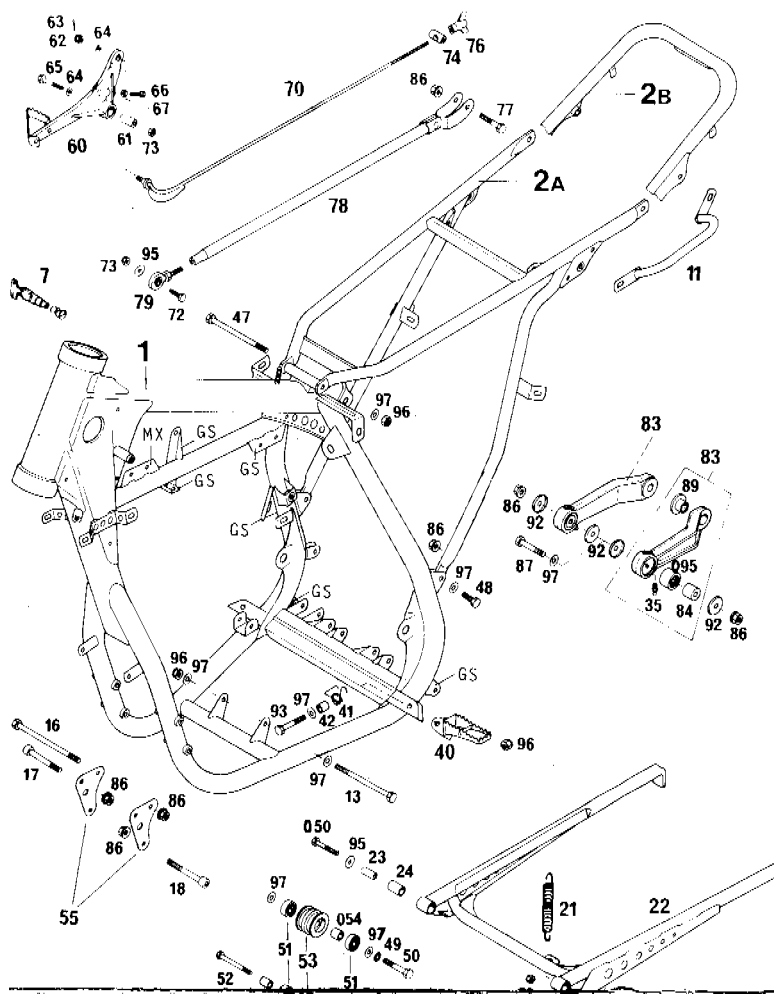


BILD Fig.	TEILENUMMER Part number	STK Qty	BILD Fig.	TEILENUMMER Part number	STK Qty	
1	544.03.001.000	1	MX	054	543.03.054.000	1
	544.03.501.000	1	GS	55	543.03.055.000	3
2a	544.03.002.000	1	MX	60	501.03.060.000	1
2b	544.03.502.000	1	GS	61	501.03.061.000	1
7	440.03.007.000	x	62	0935 060003	1	
11	543.12.011.000	1	63	0094 150223	1	
13	0931 081003	1	64	0125 060003	2	
16	0931 081103	1	65	0931 060353	1	
17	0912 080553	3	66	0933 060253	1	
18	0912 080803	1	67	0934 060003	1	
21	100.03.021.000	2	70	544.03.070.000	1	
22	544.03.022.000	1	72	0933 060203	1	
23	543.03.124.000	2	73	0985 060003	4	
24	543.03.024.000	2	74	520.03.074.000	1	
35	720.03.035.000	2	76	543.03.076.000	1	
40	543.03.040.000	1	L/S	77	0931 080353	1
	543.03.140.000	1	R/S	78	544.03.078.100	1
41	543.03.041.000	1	L/S	79	501.03.079.000	1
	543.03.141.000	1	R/S	83	565.03.083.044	2
42	543.03.042.000	2				
47	0931 080903	1	84	565.03.084.100	2	
48	0933 080203	2	86	543.10.086.000	10	
49	0797 080003	1	87	565.03.087.000	2	
50	0931 080403	1	89	565.03.089.000	2	
050	0931 060353	2	92	565.03.092.000	4	
51	0625 006087	4	93	0931 080403	2	
52	0931 060553	1	95	0021 060003	x	
53	543.03.053.000	2	095	565.03.095.000	2	
54	543.03.054.100	2	96	0985 080003	x	

TELEGABEL / Telescopic Front Fork

MARZOCCHI 42 PAAL - KTM 250 MX

MARZOCCHI 42 PAFD - KTM 250 GS

ALLE TEILE AUSSER
All items w./except of

81-86, 092, 235-243

17-24, 26, 39-43,
52, 53, 55-66

17-23, 25, 26, 39, 40,
43a, 52, 53a-66

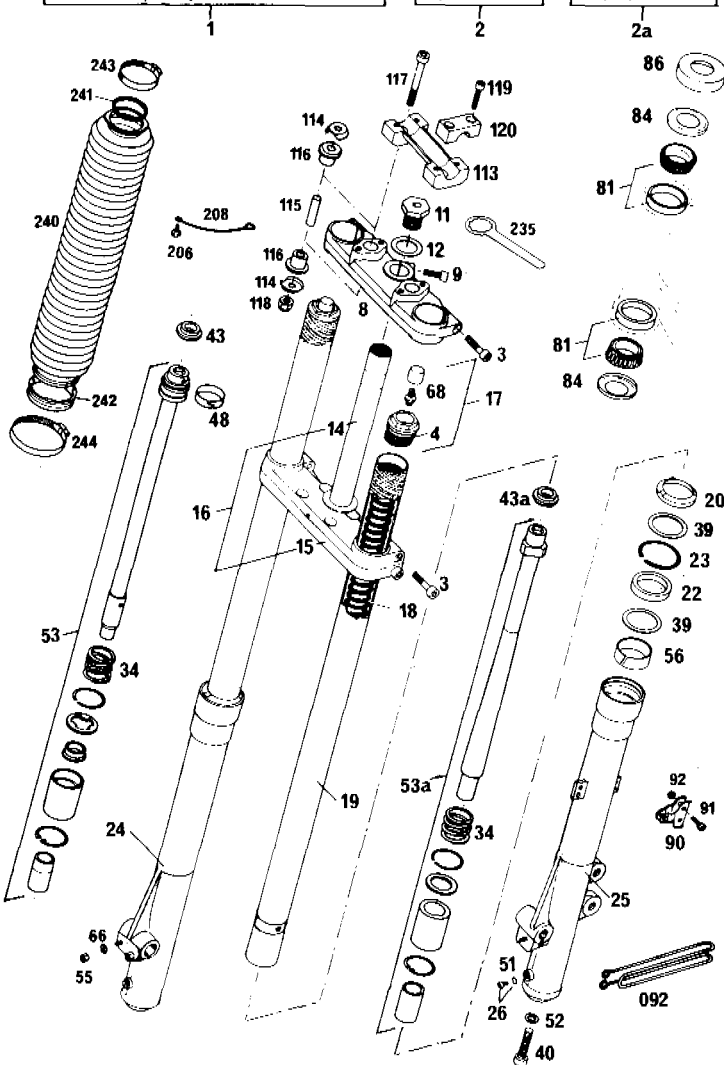


BILD Fig.	TEILENUMMER Part number	STK Qty	BILD Fig.	TEILENUMMER Part number	STK Qty
1	543.01.000.044	1 MX	56	538016	2
	543.01.500.044	1 GS	66	522007	3
2	624086A	1 MX	68	532027	2
	604458A	1 GS	81	542.01.081.000	2
2a	624085A	1 MX	84	542.01.084.000	2
	604457A	1 GS	86	542.01.086.000	1
3	0912 080353	6	90	543.01.090.000	2
4	528054	2	91	0912 050163	2
8	501216A	1		0912 050123	1
9	0912 080253	1	92	0985 050003	3
11	521056	1	092	543.01.092.000	1 GS
12	522097	1	113	564.01.039.000	1
14	501.01.033.000	1	114	564.01.142.000	4
15	502147A	1	115	564.01.041.000	2
16	543.01.032.044	1	116	564.01.040.000	4
17	701035	2	117	0984 100603	2
18	514366	2	118	0985 100003	2
19	507102	2	119	0912 080303	4
20	533065	2	120	564.01.038.000	2
22	528055	2	206	0933 060063	1
23	523065	2	208	571.01.008.000	1
24	503083A	1	235	542.12.035.000	1
25	503082A	1 MX	240	533128	x
	503084A	1 GS	241	522020	x
26	850001	2	242	524033	x
34	514450	2	243	310.01.027.000	x
39	522102	4	244	510.06.027.000	x
40	520069	2			
43	519018	1 MX			
43a	519017	1 MX			
	519017	2 GS			
48	524040	1			
51	528002	2			
52	522016	2			
53	703270	1 MX			
	703271	1 GS			
53a	703281	1 MX			
	703282	1 GS			
55	521054	2			

x = NACH BEDARF
as required

FÖLLEMENGE

480 cm³ STOSSDÄMPFERÖL SAE 10 PRO GABELHOLM

Oil quantities

480 ccm shock absorber oil SAE 10 per fork leg

SCHWINGARM / Swingarm

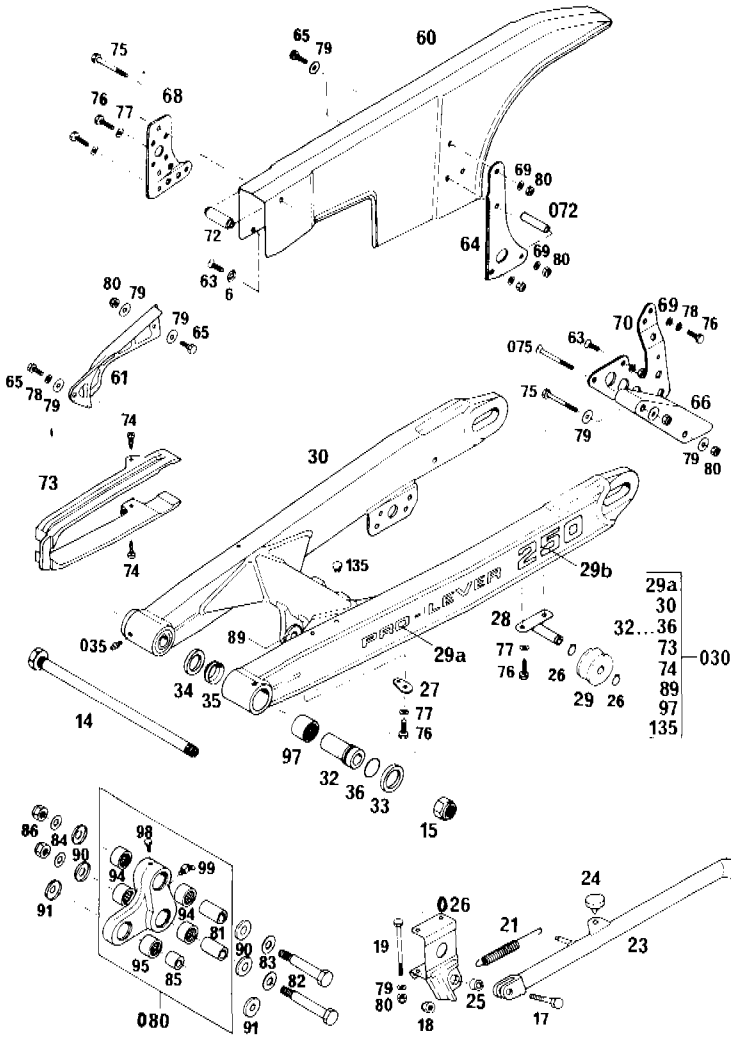


BILD Fig.	TEILENUMMER Part number	STK Qty	BILD Fig.	TEILENUMMER Part number	STK Qty
6	400.06.006.000	1	66	565.07.066.000	1
14	543.03.014.000	1	68	544.07.068.000	1
15	0985 141503	1	69	0125 060003	x
17	0931 080353	1	70	565.07.070.000	1
18	0985 080003	1	72	501.07.072.000	1
19	0931 060753	2	072	543.07.072.000	1
21	510.03.021.000	1	73	543.07.073.000	1
23	544.03.023.000	1	74	0971 480193	2
24	510.03.024.500	1	75	0931 060503	x
25	571.03.225.000	1	075	0963 060553	x
026	544.03.026.000	1	76	0933 060203	x
26	0471 120010	2	77	0137 060000	x
27	541.03.027.100	1	78	0797 060003	x
28	501.03.028.000	1	79	0021 060003	x
29	541.03.029.000	1	80	0985 060003	x
29a	449.03.029.000	2	080	565.03.080.044	1
29b	543.03.029.000	2	81	565.03.081.000	2
	543.03.029.300	2	82	565.03.082.100	2
	570.03.029.000	2	83	565.03.097.000	2
30	544.03.030.000	1	84	565.03.096.000	2
030	544.03.030.044	1	85	565.03.085.000	1
32	543.03.032.000	2	86	0985 100003	2
33	543.03.033.000	2	89	565.03.089.000	2
34	543.03.034.000	2	90	565.03.090.000	4
35	543.03.035.000	2	91	565.03.091.000	2
035	720.03.035.000	2	94	565.03.094.000	4
36	0770 021160	2	95	565.03.095.000	1
60	571.07.260.100	1	97	560.03.097.100	2
61	543.07.061.000	1	98	0933 060063	1
63	0963 060163	1	99	550.03.099.000	1
64	544.07.064.000	1	135	544.03.135.000	x
65	0933 060163	4			

x = NACH BEDARF / as required

FEDERBEIN / Shock absorber

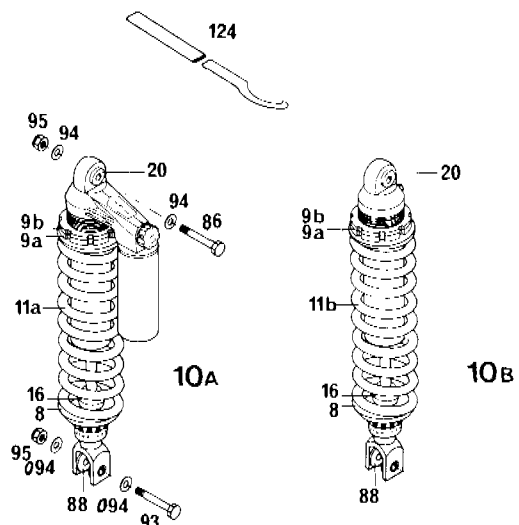


BILD Fig.	TEILENUMMER Part number	STK Qty	
8	542.04.008.000	1	
9a	542.04.009.000	1	
9b	542.04.109.000	1	
10a	543.04.010.200	1	250 MX
	543.04.010.300	1	250 MX-USA
10b	543.04.510.200	1	250 GS
11a	543.04.011.058	1	WP 58 (MX)
11b	543.04.011.062	1	WP 62 (GS)
16	542.04.016.000	1	
20	542.04.020.000	1	
86	565.03.086.000	1	
88	565.03.088.000	2	
93	565.03.093.000	1	
94	0125 100003	2	
094	565.03.096.000	2	
95	0985 100003	2	
124	543.12.024.000	2	



FAHRGESTELL - Chassis '85

AUSPUFFANLAGE / Exhaust system

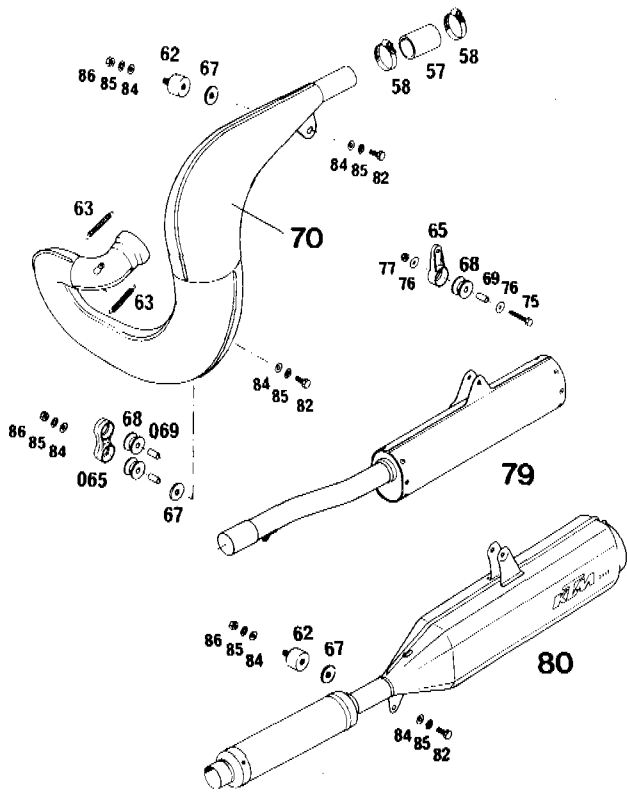


BILD Fig.	TEILENUMMER Part number	STK Qty
57	543.05.057.000	1
58	543.05.058.000	2
62	510.05.062.100	1 (2)
63	510.05.063.000	2
65	543.05.065.000	1
065	565.05.065.000	1
67	510.05.067.000	2 (3)
68	543.05.068.000	3
69	543.05.069.000	1
069	565.05.069.000	2
70	544.05.070.000	1 MX
	544.05.570.000	1 GS
75	0931 060353	1
76	0021 060003	2
77	0985 060003	1
79	544.05.079.000	1 MX
80	543.05.080.000	1 GS
82	0933 080163	2 (3)
84	0125 080003	4 (6)
85	0797 080003	4 (6)
86	0934 080003	2 (3)

TANK, SITZBANK / Gastank, seat

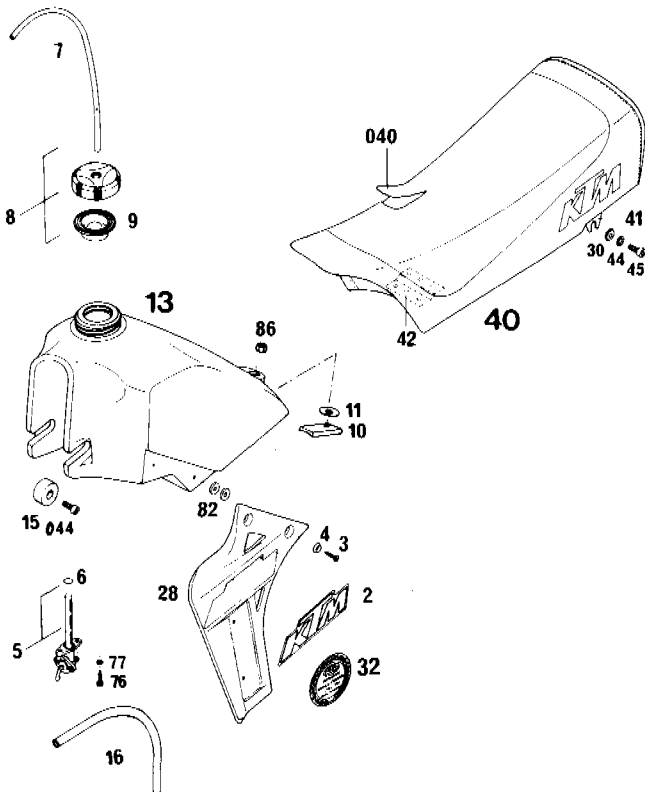


BILD Fig.	TEILENUMMER Part number	STK Qty	BILD Fig.	TEILENUMMER Part number	STK Qty
2	544.07.002.000	2	040	565.07.040.050	1
3	0983 480223	4		HOCH / high	
4	400.06.006.000	4		565.07.040.150	1
5	550.07.005.200	1		NIEDRIG / low	
	"OFF-ON-RES"		41	542.07.041.000	2
	550.07.005.300	1	42	542.07.042.000	1
	"OFF-ON"		44	0797 080003	2
6	550.07.006.200	1	044	0912 080163	2
7	310.07.007.001	0,32	45	0912 080203	2
8	560.07.008.144	1	76	0676 550223	2
9	560.07.009.100	1	77	0797 050003	2
10	543.07.010.000	1	82	510.05.082.100	4
11	0021 080003	1	86	543.10.086.000	1
13	501.07.013.100	1			
	9 ltr.				
	501.07.013.200	1			
	13 ltr.				
15	501.07.015.000	2			
16	550.07.016.001	0,18			
28	501.35.028.100	1			
	L/S				
	501.35.029.100	1			
	R/S				
30	140.04.030.000	2			
32	123.17	2			
40	565.07.040.000	1			
	HOCH / high				
	565.07.040.100	1			
	NIEDRIG / low				

FILTERKASTEN / Air filter

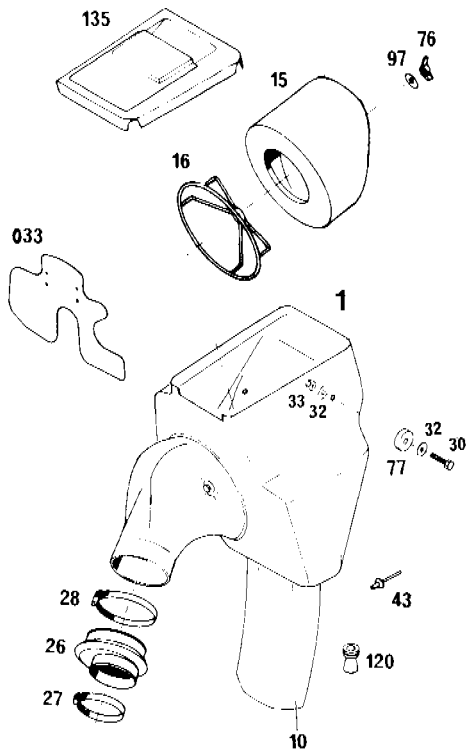


BILD Fig.	TEILENUMMER Part number	STK Qty
1	544.06.001.000	1
10	543.06.010.000	1
15	565.06.015.000	1
16	501.06.016.000	1
26	543.06.026.000	1
27	300.06.027.000	1
28	550.06.028.000	1
30	0933 060203	1
	0933 060163	1
32	0021 060003	4
33	0985 060003	2
033	565.06.033.000	1
43	432.06.043.000	2
76	560.03.076.000	1
77	510.08.077.000	1
97	510.06.097.000	1
120	544.06.020.000	1
135	543.06.035.000	1 GS

SCHUTZBLECHE, VERKLEIDUNGEN Fenders, side covers

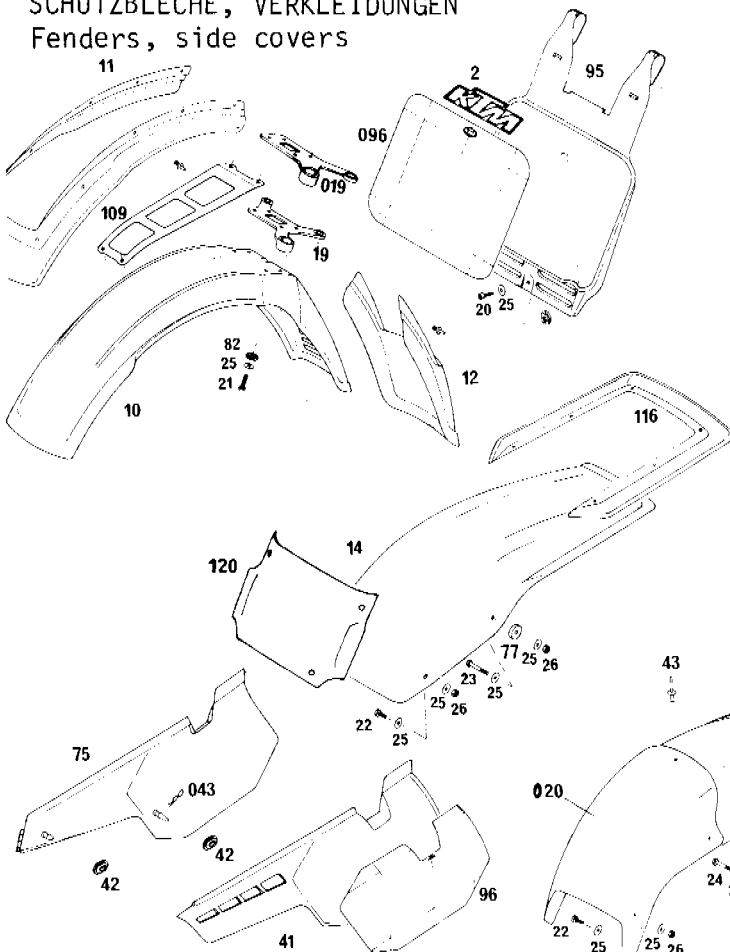


BILD Fig.	TEILENUMMER Part number	STK Qty	BILD Fig.	TEILENUMMER Part number	STK Qty
2	544.07.002.000	1	24	0933 060403	x
10	570.08.010.000	1		0933 060453	x
11	570.08.011.000	x	25	0021 060003	x
12	570.08.012.000	x	26	0985 060003	x
13	570.08.013.000	1	41	565.08.041.000	1
14	565.08.014.000	1	42	542.08.042.000	4
15	570.08.015.000	1	43	432.06.043.000	1
015	432.12.415.000	2	043	543.08.043.002	2
115	501.08.015.000	1	75	565.08.075.000	1
19	543.08.019.000	1	77	510.08.077.000	2
019	550.08.019.000	1	82	510.05.082.200	5
20	0912 060203	1	95	501.01.095.000	1
020	543.08.020.000	1	096	542.01.096.051	1
21	0933 060253	4		GRÜN / green	
22	0933 060163	x		542.01.096.080	1
23	0933 060253	x		GELB / yellow	
	0933 060303	x	96	565.08.096.051	1
				GRÜN / green L/S	
				565.08.196.051	1
				GRÜN / green R/S	
				565.08.096.080	1
				GELB / yellow L/S	
				565.08.196.080	1
				GELB / yellow R/S	
			109	570.08.009.000	x
			116	565.08.016.000	x
			120	565.08.020.000	1

x = NACH BEDARF
as required

VORDERRAD / Front wheel

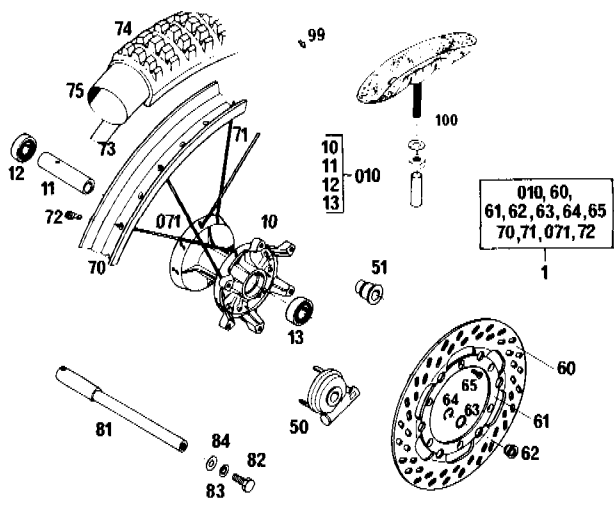
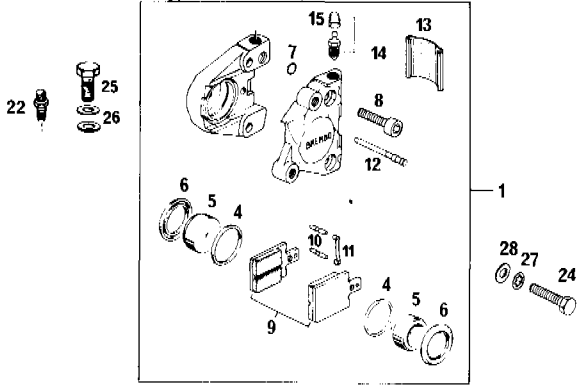


BILD Fig.	TEILENUMMER Part number	STK Qty	BILD Fig.	TEILENUMMER Part number	STK Qty
1	565.09.001.044	1	71	565.09.071.000	18
010	565.09.010.044	1	071	565.09.171.000	18
11	565.09.011.000	1	72	510.09.072.600	36
12	0625 062027	1	73	510.09.073.000	1
13	0625 060037	1	74	510.09.074.000	1
50	572.09.050.044	1 GS		3.00-21 MOTOCROSS	
51	572.09.051.000	1 MX		501.09.074.000	1
60	565.09.060.100	1		90/90-21 MXR	
61	565.09.061.000	1	75	510.09.075.000	1
62	565.09.062.000	6	81	565.09.081.000	1
63	565.09.063.000	6	82	0933 100203	1
64	0799 090000	6	83	0797 100003	1
65	0965 060123	6	84	0125 100003	1
70	565.09.070.000	1	99	550.09.099.000	10 GS
			100	510.09.100.100	1 MX



1	565.13.201.044	1	14	570.13.214.000	1
4,6,7	420.13.250.000	1	15	420.13.215.000	1
5	420.13.205.000	2	22	543.13.022.000	1
8	0912 080303	2	24	0931 080353	2
9	565.13.209.000	1	25	420.13.025.000	1
10-12	565.13.210.000	1	26	420.13.026.000	2
13	565.13.213.000	1	27	0797 080003	2
			28	0125 080003	2

ELEKTRISCHE ANLAGE / Electrical equipment

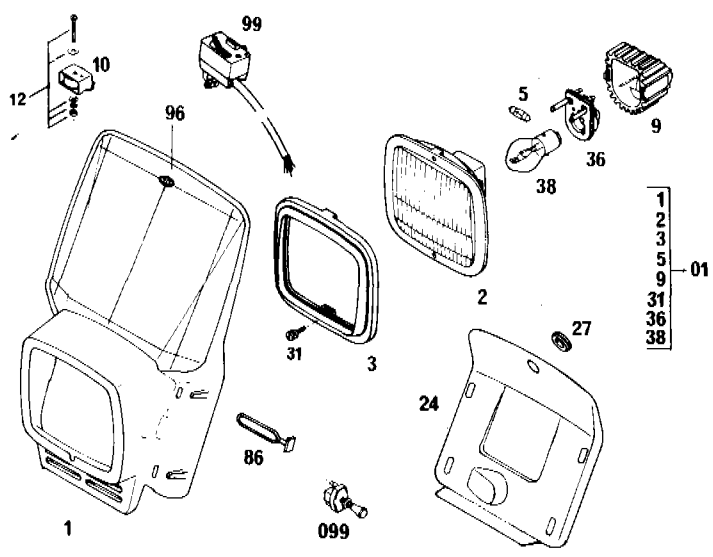
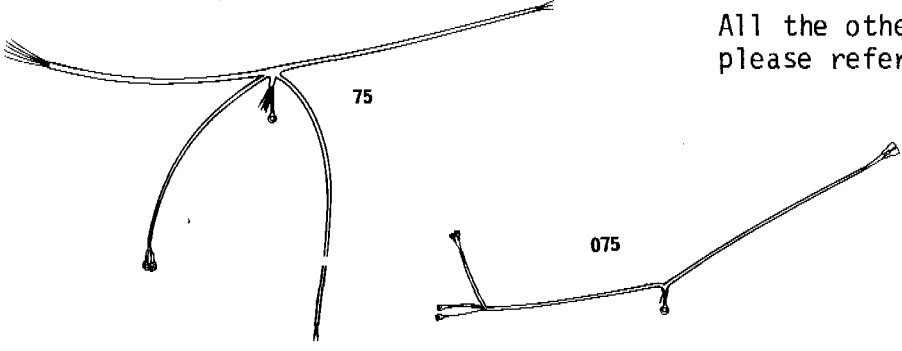


BILD Fig.	TEILENUMMER Part number	STK Qty	BILD Fig.	TEILENUMMER Part number	STK Qty
01	542.11.001.044	1	36	570.11.036.000	1
1	570.11.001.000	1	38	310.11.038.100	1
2	570.11.002.000	1	86	550.11.186.000	2
3	570.11.003.000	1	96	542.01.196.000	1
5	510.11.205.000	1	99	510.11.099.000	1
9	570.11.009.000	1	099	550.11.599.000	1 (2)
10	510.11.210.000	1			
12	510.11.212.000	1	75	510.11.575.000	1 GS
24	543.11.024.000	1	075	542.11.075.026	1 XC
27	330.11.027.000	1			
31	570.11.031.000	1			

ALLE ÜBRIGEN AUSFÜHRUNGEN
SIEHE ERSATZTEILKATALOG 250 '84
Art.Nr.202.19

All the other executions
please refer Spare Parts Catalog 250 '84
Art.Nr.202.19



HINTERRAD / Rear wheel

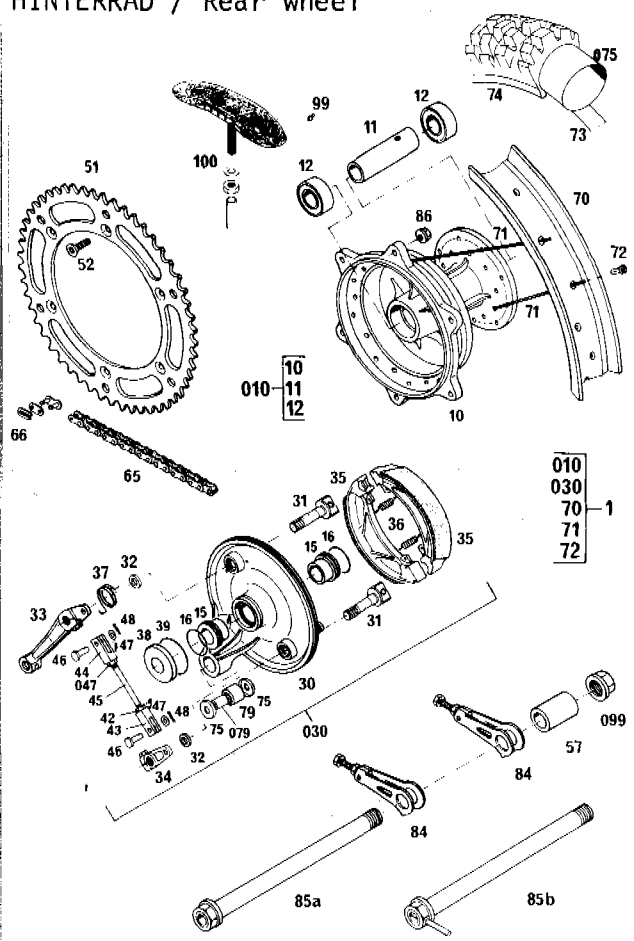


BILD Fig.	TEILENUMMER Part number	STK Qty	BILD Fig.	TEILENUMMER Part number	STK Qty
1	543.10.001.044	1	52	0991 080253	6
010	543.10.010.000	1	57	543.10.057.000	1
11	543.10.011.000	1	65	500.10.065.000	1
12	0625 630047	2		500.10.065.001	x 1m
15	543.10.015.000	2	66	500.10.066.000	1
16	0770 021220	2	70	543.10.070.000	1
030	543.10.030.044	1	71	510.10.071.600	36
30	543.10.030.000	1	72	510.09.072.600	36
31	543.09.031.000	2	73	520.10.073.000	1
32	543.09.032.000	2	74	540.10.074.000	1
33	543.10.033.000	1		4.50-18 MOTOCROSS	
34	543.09.034.000	1		543.10.074.000	1
35	543.09.035.000	2		120/90-18 MXR	
36	543.09.036.000	2	075	540.10.075.000	1
37	543.10.037.000	1	75	543.10.075.000	2
38	543.10.038.000	1	79	565.10.079.000	1
39	0770 021260	1	079	543.10.079.000	1
42	0934 060003	1	84	543.10.084.000	2
43	543.09.043.000	1	85a	543.10.085.000	1
44	543.09.044.000	1	85b	543.10.585.000	1
45	543.09.045.000	1	86	543.10.086.000	6
46	543.09.046.000	2	099	543.10.099.000	1
47	543.09.047.000	1	99	550.09.099.000	10
48	0094 020203	2	100	510.10.100.100	1
51	543.10.051.052	1	147	0125 060003	2
	543.10.051.054	1			
	543.10.051.045	1			

x = NACH BEDARF
as required

ELEKTRISCHE ANLAGE Electrical equipment

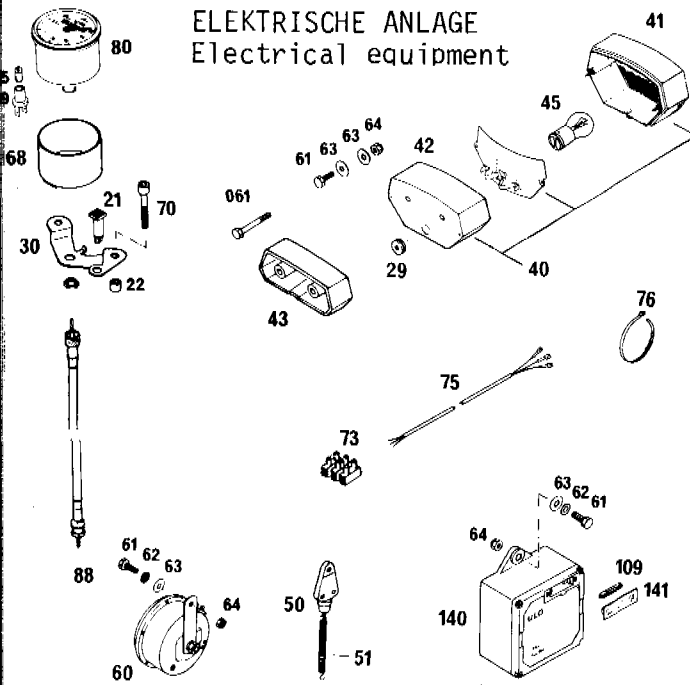


BILD Fig.	TEILENUMMER Part number	STK Qty	BILD Fig.	TEILENUMMER Part number	STK Qty
21	400.11.021.000	1	61	0933 060203	5
22	100.03.022.000	2	061	0931 060503	x
25	310.11.025.000	1	62	0797 060003	3
29	340.11.029.000	1	63	0021 060003	7
30	570.11.030.000	1	64	0985 060003	4
40	550.11.040.000	1	68	570.11.068.000	1
41	550.11.041.000	1	69	330.11.069.000	1
42	550.11.042.000	1	70	0912 080403	2
43	571.11.043.000	x	73	100.11.072.000	1
45	520.11.045.100	1	75	510.11.075.051	1
50	447.11.050.000	1			
51	310.11.051.000	1	76	440.11.076.180	x
60	510.11.060.028	1	80	550.11.080.000	1
	TR8		88	510.11.188.000	1
	400.11.060.000	1		510.11.188.100	1
	CEV		109	400.11.109.000	1
	510.11.060.026	1	140	440.11.140.000	1
	BOSCH		141	400.11.141.000	1

x = NACH BEDARF / as required



KTM Motor - Fahrzeugbau KG
Erich Trunkenpolz
A-5230 Mattighofen - Austria