

Art.Nr. 202.33

2.85



FAHRGESTELL

Chassis '85

500 cc

MX

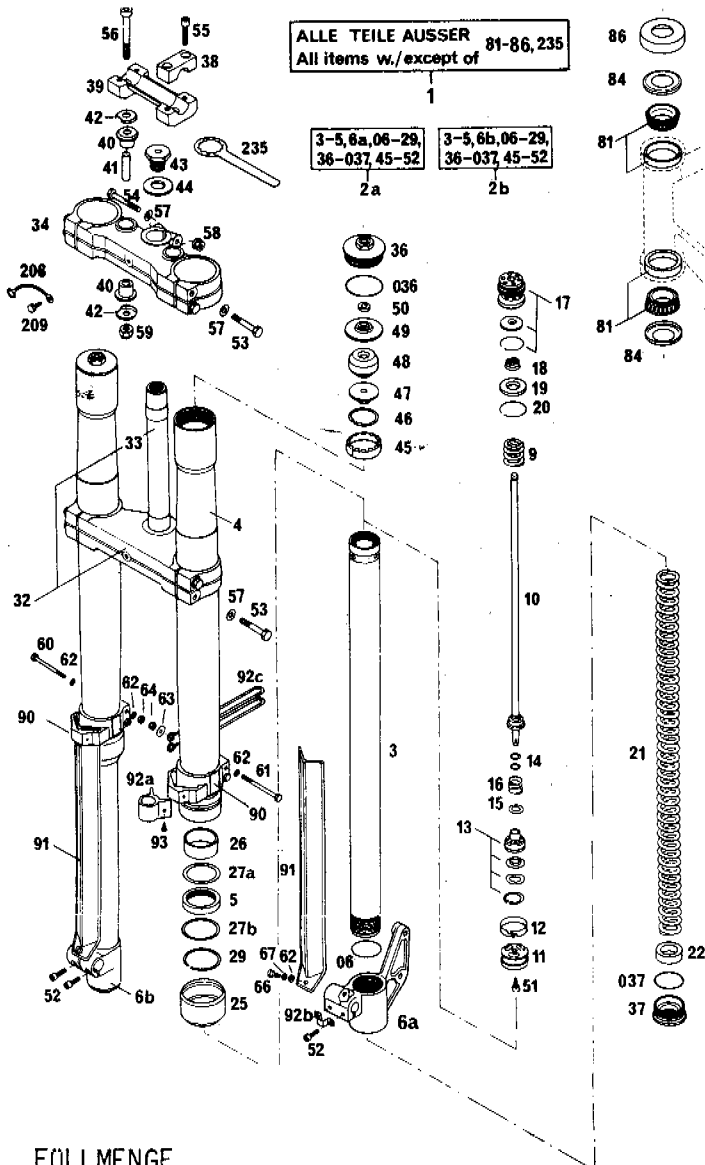
MXC

XC-GS



TELEGABEL / Telescopic front fork

WHITE POWER K 42 US



FÜLLMENGE

640 cm³ STOSSDÄMPFERÖL SAE 5 PRO GABELHOLM

Oil quantities

640 ccm shock absorber oil SAE 5 per fork leg

BILD Fig.	TEILENUMMER Part number	STK Qty	BILD Fig.	TEILENUMMER Part number	STK Qty
1	565.01.001.044	1	40	564.01.040.000	4
2a	565.01.002.000	1	41	564.01.041.000	2
2b	565.01.102.000	1	42	564.01.142.000	4
3	564.01.003.000	2	43	564.01.043.000	1
4	564.01.004.000	2	44	564.01.044.000	1
5	564.01.005.000	2	45	564.01.045.000	2
6a	543.01.006.000	1	46	564.01.046.000	2
6b	564.01.106.000	1	47	564.01.047.000	2
06	0770 380020	2	48	564.01.048.000	2
9	543.01.009.000	2	49	564.01.049.000	2
10	543.01.010.000	2	50	564.01.050.000	4
11	543.01.011.000	2	51	0912 060103	2
12	564.01.012.000	2	52	0912 060183	4
13	543.01.013.044	2	53	0931 080403	8
14	564.01.014.000	x	54	0931 080553	1
	564.01.014.100	x	55	0912 080303	4
15	543.01.015.000	2	56	0984 100703	2
	543.01.015.100	x	57	0125 080003	9
16	543.01.016.000	2	58	543.10.086.000	1
17	543.01.017.044	2	59	0985 100003	2
18	564.01.018.000	2	60	0931 050553	2
19	564.01.019.000	2	61	0931 050603	2
20	564.01.020.000	2	62	0125 050003	8
21	565.01.021.000	2	63	0021 050003	2
22	564.01.022.000	x	64	0985 050003	4
	564.01.022.100	x	66	0085 050123	2
25	564.01.025.000	2	67	0797 050003	2
26	564.01.026.000	2	81	542.01.081.000	2
27a	564.01.027.000	2	84	542.01.084.000	2
27b	564.01.127.000	2	86	542.01.086.000	1
29	564.01.029.000	2	90	564.01.190.000	2
32	501.01.032.044	1	91	564.01.091.000	2
33	501.01.033.000	1	92a	564.01.092.000	1
34	564.01.034.000	1	92b	565.01.092.000	1
36	564.01.036.000	2	92c	543.01.092.000	1
036	0770 430030	2	93	0981 350953	2
37	564.01.037.000	2	208	571.01.008.000	1
037	0770 340030	2	209	0933 060163	1
38	564.01.038.000	2	235	542.12.035.000	1
39	564.01.039.000	1			

x = NACH BEDARF / as required

LENKER, LENKERARMATUREN / Handlebar, controls

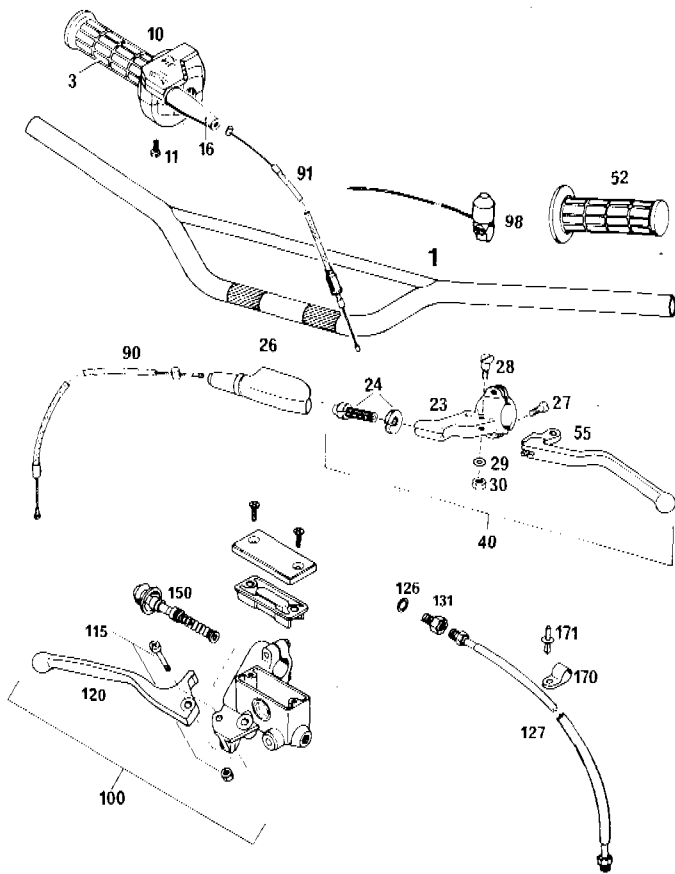


BILD Fig.	TEILENUMMER Part number	STK Qty	BILD Fig.	TEILENUMMER Part number	STK Qty
1	563.02.001.000	1	40	540.02.040.000	1
3	542.02.003.000	1	52	542.02.052.000	1
10	542.02.010.000	1	55	540.02.055.000	1
11	0084 050183	2	90	565.02.090.000	1
16	540.02.016.000	1	91	565.02.091.000	1
23	542.02.023.000	1	98	510.11.198.000	1
24	510.02.024.000	1			
26	510.02.026.000	1			
27	510.02.027.000	2			
28	510.02.028.000	1			
29	0125 060003	1			
30	0934 060003	1			
100	565.13.001.044	1	a = 20,8 mm		
115	565.13.015.000	1			
120	565.13.020.100	1	a=20,8 mm		
126	420.13.126.000	1			
127	543.13.030.000	1	1140 mm (MX, Marzocchi)		
	543.13.030.100	1	1180 mm (GS, Marzocchi)		
	543.13.029.100	1	1485 mm (White Power)		
150	565.13.050.000	1			
170	570.13.070.000	1			
171	570.13.071.000	1			
131	543.13.031.000	1			

RAHMEN / Frame

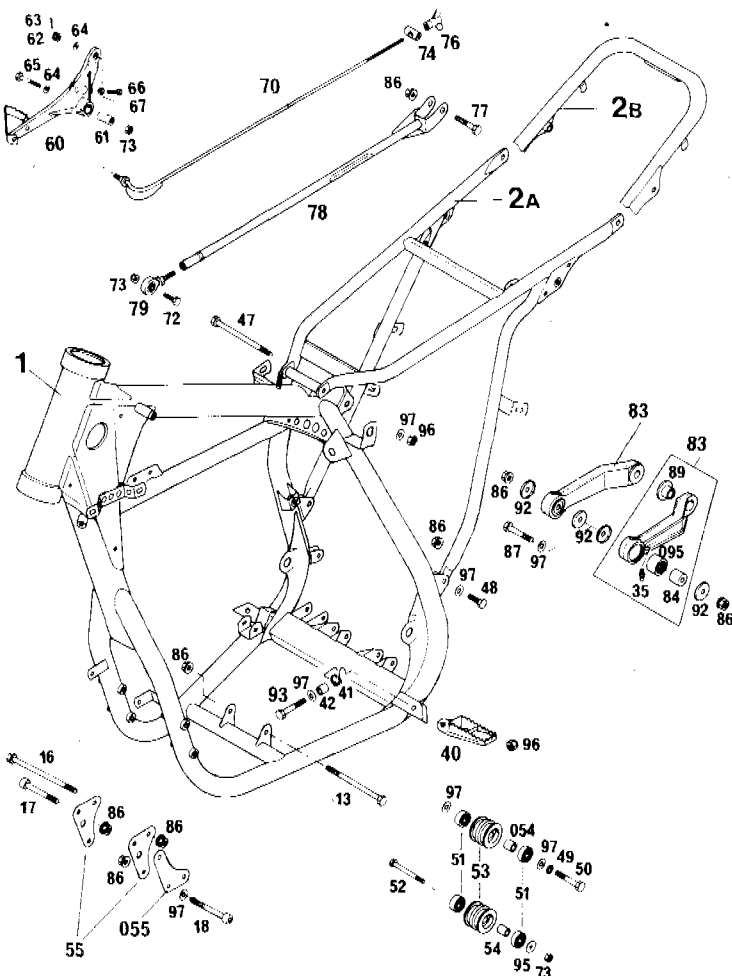


BILD Fig.	TEILENUMMER Part number	STK Qty	BILD Fig.	TEILENUMMER Part number	STK Qty
1	565.03.001.000	1	62	0935 060003	1
2a	565.03.002.000	1	MX	63 0094 150223	1
2b	565.03.102.000	1	MXC	64 0125 060003	2
			XC-GS		
13	0931 080753	1	65	0931 060353	1
16	0931 081103	1	66	0933 060253	1
17	0912 080553	2	67	0934 060003	1
18	0912 080603	2	70	544.03.070.000	1
35	720.03.035.000	2	72	0933 060253	1
40	565.03.040.000	1	L/S	73 0985 060003	3
	565.03.140.000	1	R/S	74 520.03.074.000	1
41	543.03.041.000	1	L/S	76 543.03.076.000	1
	543.03.141.000	1	R/S	77 0931 080353	1
42	543.03.042.000	2	78	544.03.078.100	1
47	0931 080903	1	79	565.03.079.000	1
48	0933 080203	2	83	565.03.083.044	2
49	0797 080003	1	84	565.03.084.100	2
50	0931 080403	1	86	543.03.086.000	11
51	0625 006087	4	87	565.03.087.000	2
52	0931 060453	1	89	565.03.089.000	2
53	543.03.053.000	2	92	565.03.092.000	4
54	543.03.054.100	1	93	0931 080453	2
054	543.03.054.000	1	95	0021 060003	1
55	565.03.055.000	2	095	565.03.095.000	2
055	565.05.073.000	1	96	0985 080003	3
60	501.03.060.000	1	97	0125 080003	11
61	501.03.061.000	1			

TELEGABEL / Telescopic Front Fork

MARZOCCHI 42 PAFD (124049)

ALLE TEILE AUSSER
All items w./except of

81-86, 092, 235-243

17-24, 26, 39-43,
52, 53, 55-66

17-23, 25, 26, 39, 40,
43a, 52, 53a-66

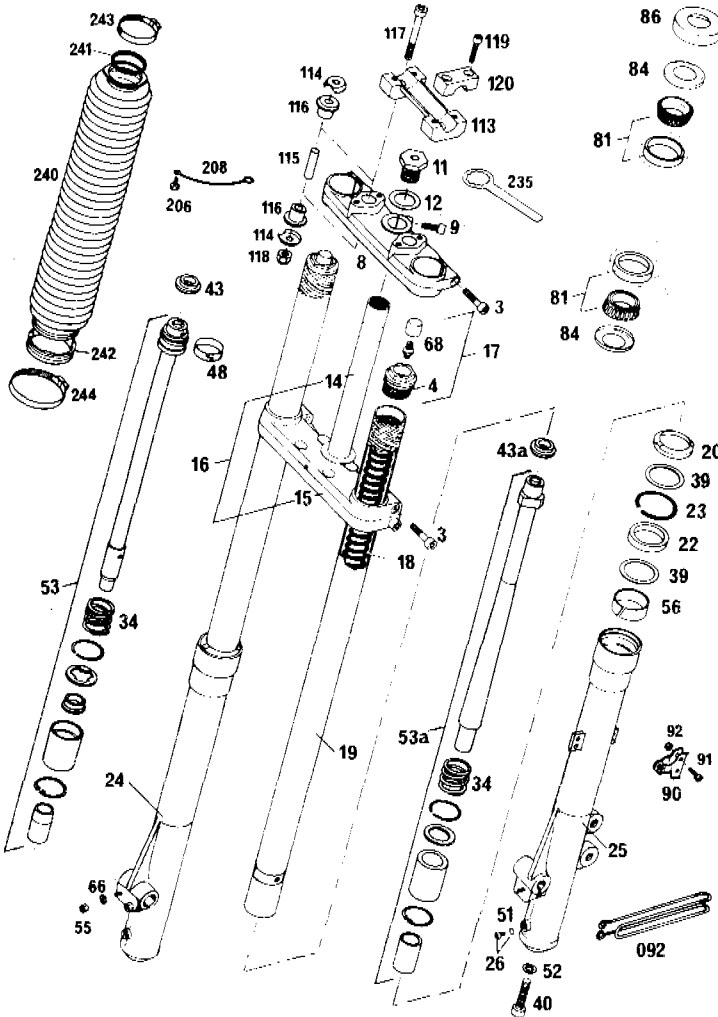


BILD TEILENUMMER STK
Fig. Part number Qty

BILD TEILENUMMER STK
Fig. Part number Qty

1	543.01.000.044	1
2	624086A	1
2a	624085A	1
3	0912 080353	6
4	528054	2
8	501216A	1
9	0912 080253	1
11	521056	1
12	522097	1
14	501.01.033.000	1
15	502147A	1
16	543.01.032.044	1
17	701035	2
18	514366	2
19	507102	2
20	533065	2
22	528055	2
23	523065	2
24	503083A	1
25	503082A	1
26	850001	2
34	514450	2
39	522102	4
40	520069	2
43	519018	1
43a	519017	1
48	524040	1
51	528002	2
52	522016	2
53	703270	1
53a	703281	1
55	521054	2

56	538016	2
66	522007	3
68	532027	2
81	542.01.081.000	2
84	542.01.084.000	2
86	542.01.086.000	1
90	543.01.090.000	2
91	0912 050163	2
	0912 050123	1
92	0985 050003	3
092	543.01.092.000	x
113	564.01.039.000	1
114	564.01.142.000	4
115	564.01.041.000	2
116	564.01.040.000	4
117	0984 100603	2
118	0985 100003	2
119	0912 080303	4
120	564.01.038.000	2
206	0933 060063	1
208	571.01.008.000	1
235	542.12.035.000	1
240	533128	x
241	522020	x
242	524033	x
243	310.01.027.000	x
244	510.06.027.000	x

x = NACH BEDARF
as required

FÜLLMENGE

480 cm³ STOSSDÄMPFERÖL SAE 10 PRO GABELHOLM

Oil quantities

480 ccm shock absorber oil SAE 10 per fork leg

SCHWINGARM / Swingarm

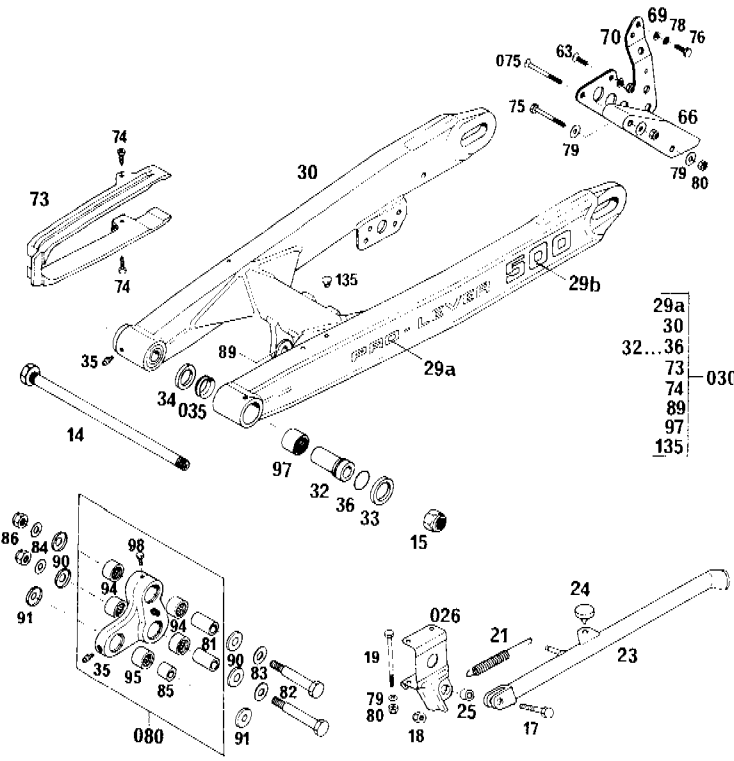


BILD Fig.	TEILENUMMER Part number	STK Qty	BILD Fig.	TEILENUMMER Part number	STK Qty
14	543.03.014.000	1	73	543.07.073.000	1
15	0985 141503	1	74	0971 480193	2
17	0931 080353	1	75	0931 060503	1
18	0985 080003	1	075	0963 060553	1
19	0931 060753	2	76	0933 060203	1
21	510.03.021.000	1	78	0797 060003	1
23	544.03.023.000	1	79	0021 060003	5
24	510.03.024.500	1	80	0985 060003	5
25	571.03.225.000	1	080	565.03.080.044	1
026	544.03.026.000	1	81	565.03.081.000	2
29a	449.03.029.000	?	82	565.03.082.100	2
29b	565.03.029.000	2	83	565.03.097.000	2
30	565.03.030.000	1	84	565.03.096.000	2
030	565.03.030.044	1	85	565.03.085.000	1
32	543.03.032.000	2	86	0985 100003	2
33	543.03.033.000	2	89	565.03.089.000	2
34	543.03.034.000	2	90	565.03.090.000	4
035	543.03.035.000	2	91	565.03.091.000	2
35	720.03.035.000	4	94	565.03.094.000	4
36	0770 021160	2	95	565.03.095.000	1
63	0963 060163	1	97	560.03.097.100	2
66	565.07.066.000	1	98	0933 060063	1
69	0125 060003	2	135	544.03.135.000	4
70	565.07.070.000	1			

FEDERBEIN / Shock absorber

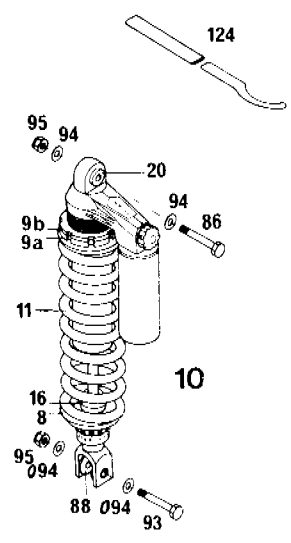


BILD Fig.	TEILENUMMER Part number	STK Qty	
8	542.04.008.000	1	
9a	542.04.009.000	1	
9b	542.04.109.000	1	
10	565.04.010.000	1	
	565.04.010.300	1	USA
11	543.04.011.062	1	WP 62
	543.04.011.068	1	USA WP 68
16	542.04.016.000	1	
20	542.04.020.000	1	
86	565.03.086.000	1	
88	565.03.088.000	2	
93	565.03.093.000	1	
94	0125 100003	?	
094	565.03.096.000	2	
95	0985 100003	2	
124	543.12.024.000	2	



FAHRGESTELL - Chassis '85

AUSPUFFANLAGE / Exhaust system

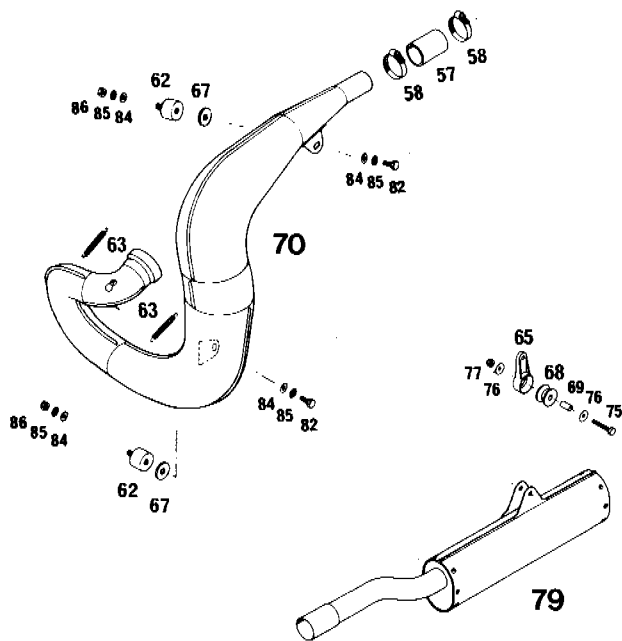


BILD Fig.	TEILENUMMER Part number	STK Qty
57	543.05.057.000	1
58	543.05.058.000	2
62	510.05.062.100	2
63	510.05.063.000	2
65	543.05.065.000	1
67	510.05.067.000	2
68	543.05.068.000	1
69	543.05.069.000	1
70	565.05.070.000	1
75	0931 060353	1
76	0021 060003	2
77	0985 060003	1
79	565.05.079.000	1
82	0933 080163	2
84	0125 080003	4
85	0797 080003	4
86	0934 080003	2

TANK, SITZBANK / Gastank, seat

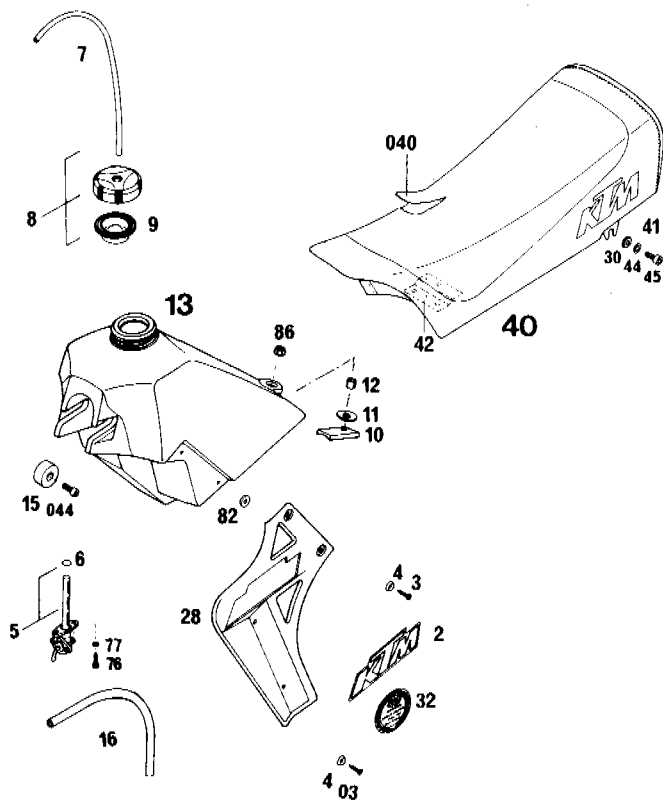


BILD Fig.	TEILENUMMER Part number	STK Qty	BILD Fig.	TEILENUMMER Part number	STK Qty
2	544.07.002.000	2	40	565.07.040.000	1
3	0983 480223	4		HOCH / high	
03	0983 550223	4		565.07.040.100	1
4	400.06.006.000	8		NIEDRIG / low	
5	550.07.005.200	1	040	565.07.040.050	1
	"OFF-ON-RES"			HOCH / high	
	550.07.005.300	1		565.07.040.150	1
	"OFF-ON"			NIEDRIG / low	
6	550.07.006.200	1	41	542.07.041.000	2
7	370.07.007.001	0,32	42	542.07.042.000	1
8	560.07.008.144	1	44	0797 080003	2
9	560.07.009.100	1	044	0912 080163	2
10	543.07.010.000	1	45	0912 080203	2
11	510.05.067.000	1	76	0676 550223	2
12	571.03.225.000	1	77	0797 050003	2
13	565.07.013.000	1	82	510.05.082.100	8
	9 ltr.		86	0985 080003	1
	565.07.013.100	1			
	12 ltr.				
15	501.07.015.000	2			
16	550.07.016.001	0,18			
28	565.35.028.000	1			
	L/S				
	565.35.029.000	1			
	R/S				
30	140.04.030.000	2			
32	123.17	2			

FILTERKASTEN / Air filter

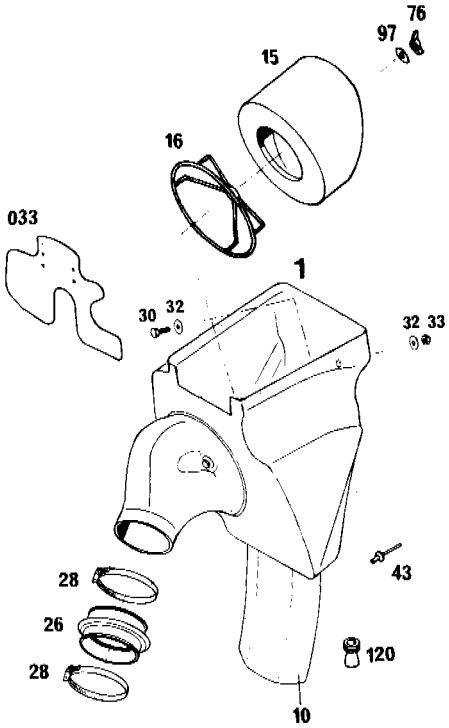


BILD Fig.	TEILENUMMER Part number	STK Qty
1	565.06.001.000	1
10	543.06.010.000	1
15	565.06.015.000	1
16	501.06.016.000	1
26	501.06.026.000	1
28	550.06.028.000	2
30	0933 060163	2
32	0021 060003	4
33	0985 060003	2
033	565.06.033.000	1
43	432.06.043.000	2
76	560.03.076.000	1
97	510.06.097.000	1
120	544.06.020.000	1

SCHUTZBLECHE, VERKLEIDUNGEN Fenders, side covers

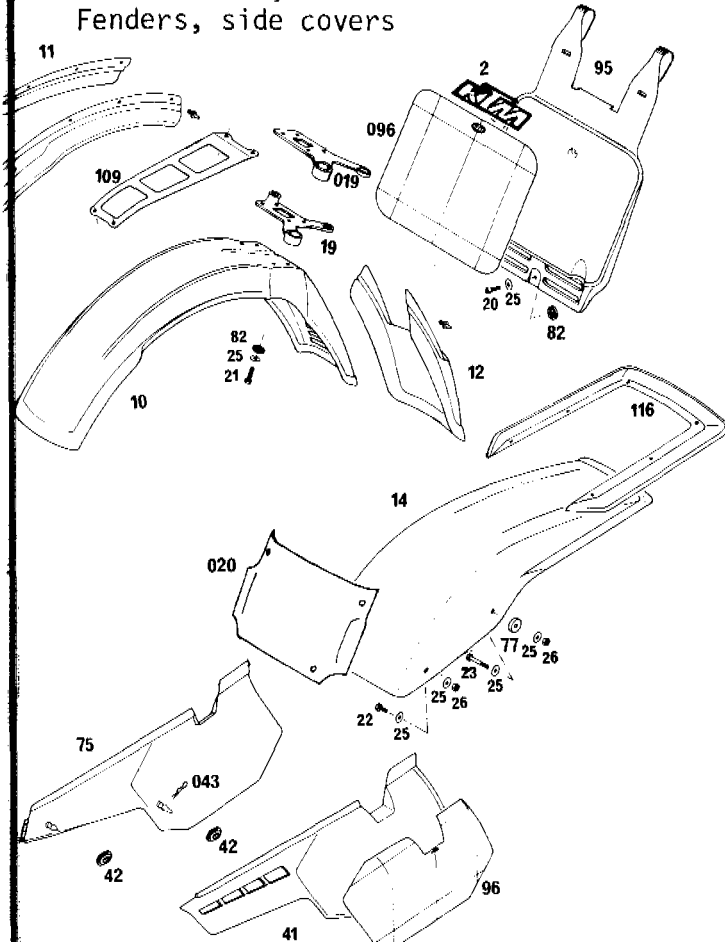


BILD Fig.	TEILENUMMER Part number	STK Qty	BILD Fig.	TEILENUMMER Part number	STK Qty
2	544.07.002.000	1	41	565.08.041.000	1
10	570.08.010.000	1	42	542.08.042.000	4
11	570.08.011.000	x	043	543.08.043.002	2
12	570.08.012.000	x	75	565.08.075.000	1
14	565.08.014.000	1	77	510.08.077.000	2
19	543.08.019.000	1	82	510.05.082.200	5
019	550.08.019.000	1	95	501.01.095.000	1
20	0912 060203	1	096	542.01.096.080	1
020	565.08.020.000	1		GELB / yellow	
21	0933 060253	4	96	565.08.096.080	1
22	0933 060163	x		GELB / yellow L/S	
23	0933 060253	x		565.08.196.080	1
	0933 060303	x		GELB / yellow R/S	
25	0021 060003	x	109	570.08.009.000	x
26	0985 060003	x	116	565.08.016.000	x

x = NACH BEDARF
as required

VORDERRAD / Front wheel

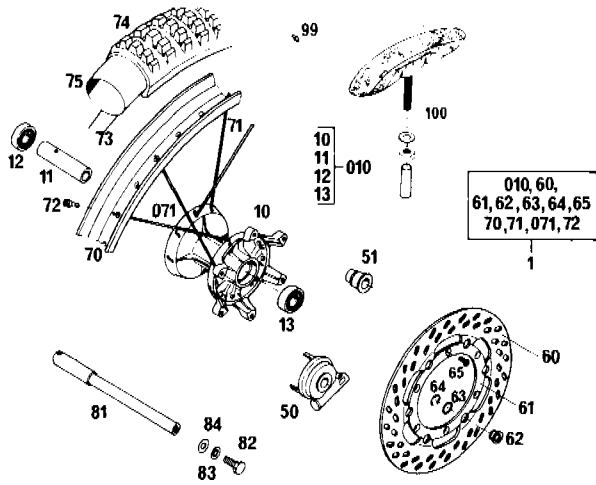
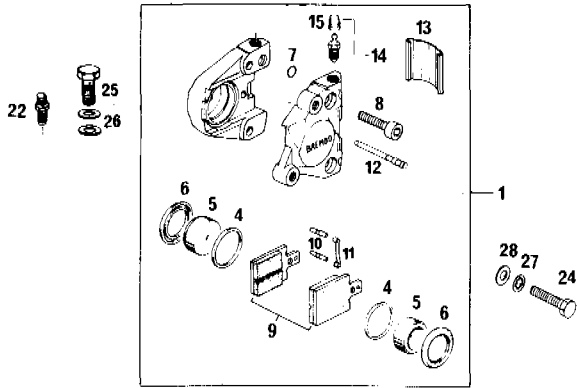


BILD Fig.	TEILENUMMER Part number	STK Qty	BILD Fig.	TEILENUMMER Part number	STK Qty
1	565.09.001.044	1	71	565.09.071.000	18
010	565.09.010.044	1	071	565.09.171.000	18
11	565.09.011.000	1	72	510.09.072.600	36
12	0625 062027	1	73	510.09.073.000	1
13	0625 060037	1	74	510.09.074.000	1
50	572.09.050.044	1	MXC	3.00-21 MOTOCROSS	
51	572.09.051.000	1	XC-GS	501.09.074.000	1
60	565.09.060.100	1	MX	90/90-21 MXR	
61	565.09.061.000	1	75	510.09.075.000	1
62	565.09.062.000	6	81	565.09.081.000	1
63	565.09.063.000	6	82	0933 100203	1
64	0799 090000	6	83	0797 100003	1
65	0965 060123	6	84	0125 100003	1
70	565.09.070.000	1	99	550.09.099.000	10
					XC-GS
					MX
					MXC



1	565.13.201.044	1	14	570.13.214.000	1
4,6,7	420.13.250.000	1	15	420.13.215.000	1
5	420.13.205.000	2	22	543.13.022.000	1
8	0912 080303	2	24	0931 080353	2
9	565.13.209.000	1	25	420.13.025.000	1
10-12	565.13.210.000	1	26	420.13.026.000	2
13	565.13.213.000	1	27	0797 080003	2
			28	0125 080003	2

ELEKTRISCHE ANLAGE / Electrical equipment

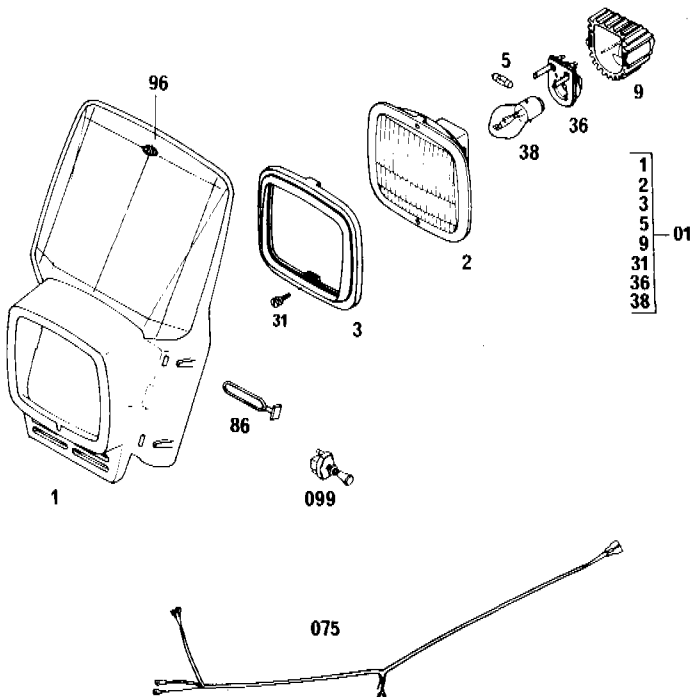


BILD Fig.	TEILENUMMER Part number	STK Qty
01	542.11.001.044	1
1	570.11.001.000	1
2	570.11.002.000	1
3	570.11.003.000	1
5	510.11.205.000	1
9	570.11.009.000	1
31	570.11.031.000	1
36	570.11.036.000	1
38	310.11.038.100	1
86	550.11.186.000	2
96	542.01.196.000	1
075	542.11.075.026	1
099	550.11.599.000	1

HINTERRAD / Rear wheel

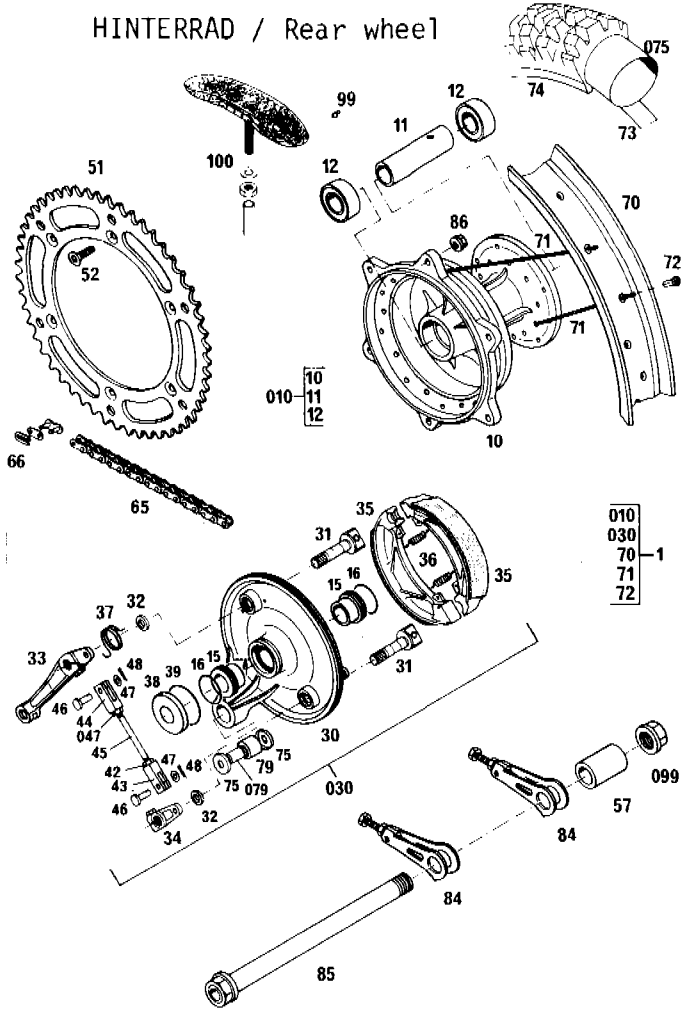
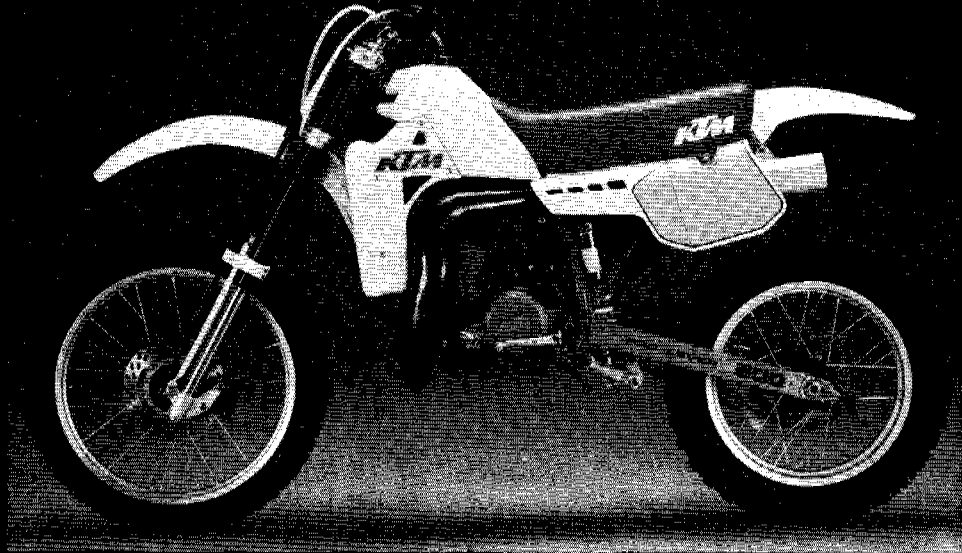


BILD Fig.	TEILENUMMER Part number	STK Qty	BILD Fig.	TEILENUMMER Part number	STK Qty
1	564.10.001.044	1	52	0991 080253	6
010	543.10.010.000	1	57	543.10.057.000	1
11	543.10.011.000	1	65	500.10.065.000	1
12	0625 630047	2		500.10.065.001	x 1m
15	543.10.015.000	2	66	500.10.066.000	1
16	0770 021220	2	70	564.10.070.000	1
030	543.10.030.044	1	71	564.10.071.000	36
30	543.10.030.000	1	72	510.09.072.600	36
31	543.09.031.000	2	73	520.10.073.000	1
32	543.09.032.000	2	74	564.10.074.000	1
33	543.10.033.000	1		5.10-18 PERFECT CROSS	
34	543.09.034.000	1		543.10.074.100	1
35	543.09.035.000	2		130/90-18 MXR	
36	543.09.036.000	2	075	540.10.075.000	1
37	543.10.037.000	1	75	543.10.075.000	2
38	543.10.038.000	1	79	565.10.079.000	1
39	0770 021260	1	079	543.10.079.000	1
42	0934 060003	1 R/H	84	543.10.084.000	2
43	543.09.043.000	1 R/H	85	543.10.085.000	1
44	543.09.044.000	1 L/H	86	543.10.086.000	6
45	543.09.045.000	1	099	543.10.099.000	1
46	543.09.046.000	2	99	550.09.099.000	10
47	0125 060003	2	100	510.10.100.100	2
047	543.09.047.000	1 L/H			
48	0094 020203	2			
51	543.10.051.050	1 50-Z			
	543.10.051.048	1 48-Z			

x = NACH BEDARF
as required

500 cc
MX
MXC
XC-GS



KTM Motor-Fahrzeugbau KG
Erich Trunkenpolz
A-5230 Mattighofen - Austria